

Ventouse à soufflets (ovale)



Ventouses à soufflets FSGAO (1,5 soufflets)

Surface d'aspiration (Lxl) 95 x 40 mm et 140 x 65 mm



Adaptation aux applications spécifiques des secteurs d'activité

Applications

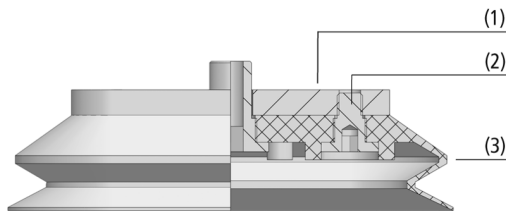
- Ventouse ovale avec 1,5 soufflets adaptée au travail d'équipe à des cadences courtes
- Manipulation de tôles huilées, bombées ou de forme allongée
- Manipulation de pièces en carton ou en bois (ou similaire) dans des conditions difficiles
- Manipulation de pièces très abrasives, comme le carton par exemple



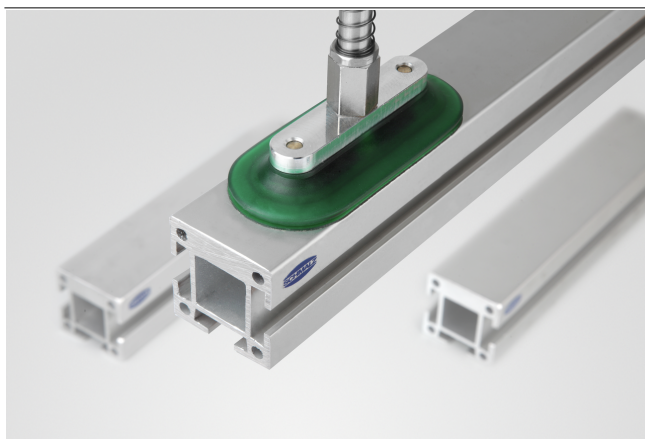
Ventouses à soufflets FSGAO (1,5 soufflets)

Construction

- Ventouse FSGAO, composée d'une ventouse FGAO en Vulkollan VU1 avec 1,5 soufflets (3) et une plaque quadrillée de distribution du vide (1)
- La plaque quadrillée de distribution du vide est vissée (2) sur la ventouse. La jonction tient de manière sûre, même en présence de lourdes charges
- En cas d'usure, la ventouse peut être remplacée séparément



Composition du système Ventouses à soufflets FSGAO (1,5 soufflets)



Ventouses à soufflets FSGAO pour la manipulation de profilés métalliques

Points forts du produit

- Le matériau Vulkollan VU1, très résistant à la déformation, supporte d'énormes contraintes.
- Imperméable à l'huile grâce à une bonne résistance chimique
- L'abrasion minimale (environ 10 à 12 mm³ selon la norme DIN 53516) permet une durée de vie jusqu'à 20 fois supérieure à celle du NBR standard.
- Les soufflets 1,5 assurent une force d'aspiration élevée et un amortissement efficace sur les pièces sensibles

Ventouses à soufflets FSGAO (1,5 soufflets)

Surface d'aspiration (Lxl) 95 x 40 mm et 140 x 65 mm

Code de désignation Ventouses à soufflets FSGAO (1,5 soufflets)

FSGAO	-	95x40	-	VU1-72	-	G1/8-AG
1		2		3		4

1 – Désignation courte

Code	Modèle
FSGAO	1,5 soufflets, ovales

2 – Surface d'aspiration

Code	Lxl en mm
95x40...140x65	95x40 et 140x65

3 – Matière

Code	Matière
VU1-72	VU1-72

4 – Connexion

Code	Connexion
G1/8-AG	G1/8-AG (AG = mâle (M))
G1/4-AG	G1/4-AG

La ventouse FSGAO (pièce en élastomère + plaque support) est livrée montée. Le produit consiste en :

- Ventouse de type FGAO – pièce en élastomère, disponible en différentes tailles (Lxl)
- Plaque support en aluminium

Pièces de rechange disponibles : ventouse FGAO

Données de commande Ventouses à soufflets FSGAO (1,5 soufflets)

Type*	Réf. article
FSGAO 95x40 VU1-72 G1/8-AG	10.01.06.00503
FSGAO 140x65 VU1-72 G1/4-AG	10.01.06.00498

*Autres données des matières au début du chapitre « Ventouses à vide »

Données de commande Pièces de rechange Ventouses à soufflets FSGAO (1,5 soufflets)

Type	Pièces de rechange	Réf. article
FSGAO 95x40 VU1-72 G1/8-AG	Ventouse à soufflets (ovale)	FGAO 95x40 VU1-72 N038
FSGAO 140x65 VU1-72 G1/4-AG	Ventouse à soufflets (ovale)	FGAO 140x65 VU1-72 N039

Données techniques Ventouses à soufflets FSGAO (1,5 soufflets)

Type	Force d'aspiration (-600 mbar) [N]*	Force de rupture [N]	Volume [cm ³]	Rayon min. de la pièce (convexe) [mm]	Diamètre intérieur du tuyau (recommandé) d [mm]**	Famille d'insert
FSGAO 95x40 VU1-72 G1/8-AG	95	110	39	20	9	N 038
FSGAO 140x65 VU1-72 G1/4-AG	225	255	114	30	9	N 039

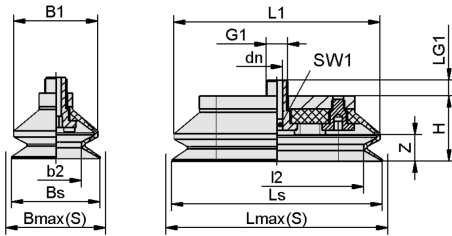
*Les données relatives à la puissance d'aspiration sont des valeurs théoriques pour un vide de -0,6 bar et une surface de pièce sèche, lisse et plane - elles sont indiquées sans facteur de sécurité

**Le diamètre recommandé se base sur une longueur de tuyau d'environ 2 m.

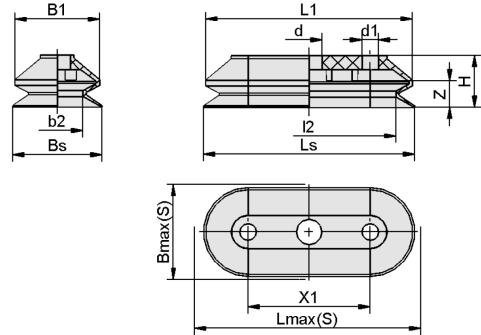
Ventouses à soufflets FSGAO (1,5 soufflets)

Surface d'aspiration (Lxl) 95 x 40 mm et 140 x 65 mm

Données de construction Ventouses à soufflets FSGAO (1,5 soufflets)



FSGAO VU1



FGAO VU1

Ventouses à soufflets FSGAO (1,5 soufflets)

Surface d'aspiration (Lxl) 95 x 40 mm et 140 x 65 mm

Données de construction Ventouses à soufflets FSGAO (1,5 soufflets)

Type*	b2 [mm]	B1 [mm]	Bmax(S) [mm]**	Bs [mm]	dn [mm]	G1	H [mm]	LG1 [mm]	I2 [mm]	L1 [mm]	Lmax.(S) [mm]***	Ls [mm]	SW1 [mm]	Z (Allongement) [mm]
FSGAO 95x40 VU1-72 G1/8-AG	23	38	42,5	40	5	G1/8"-M	30	8	78	93	97	95	4	12
FSGAO 140x65 VU1-72 G1/4-AG	36	65	68,5	65	8	G1/4"-M	38	10	111	140	142	140	8	16

*Tolérances de mesure autorisées pour les profils d'étanchéité en élastomère d'après DIN 3302-1 E3

**Correspondent aux dimensions extérieures de la ventouse à l'état d'aspiration

***Correspondent aux dimensions extérieures de la ventouse à l'état d'aspiration

Type*	b2 [mm]	B1 [mm]	Bmax(S) [mm]**	Bs [mm]	d [mm]	d1 [mm]	H [mm]	L1 [mm]	I2 [mm]	Lmax.(S) [mm]***	Ls [mm]	X1 [mm]	Z (Allongement) [mm]
FGAO 95x40 VU1-72 N038	23	38	43	40	11,5	7,5	23,5	93	78	97	95	55	12
FGAO 140x65 VU1-72 N039	36	65	69	65	15,5	9,5	30,0	140	111	142	140	75	16

*Tolérances de mesure autorisées pour les profils d'étanchéité en élastomère d'après DIN 3302-1 E3

**Correspondent aux dimensions extérieures de la ventouse à l'état d'aspiration

***Correspondent aux dimensions extérieures de la ventouse à l'état d'aspiration